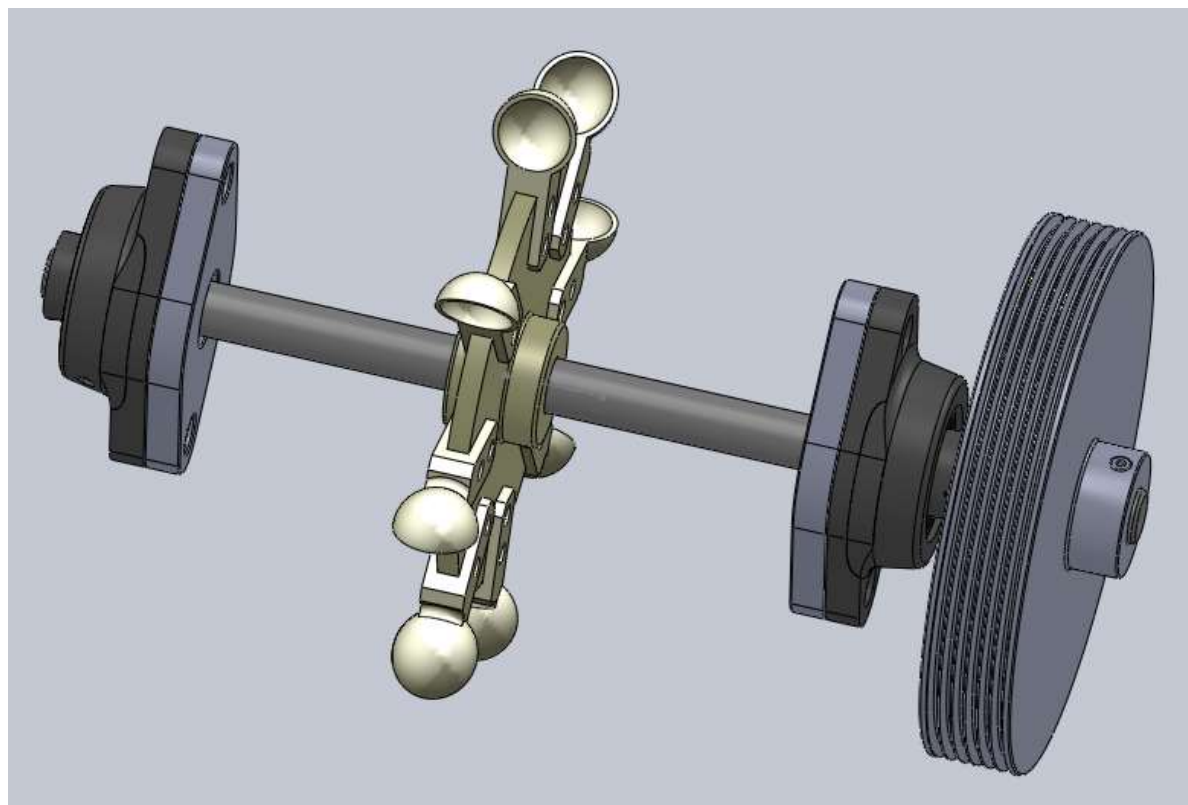


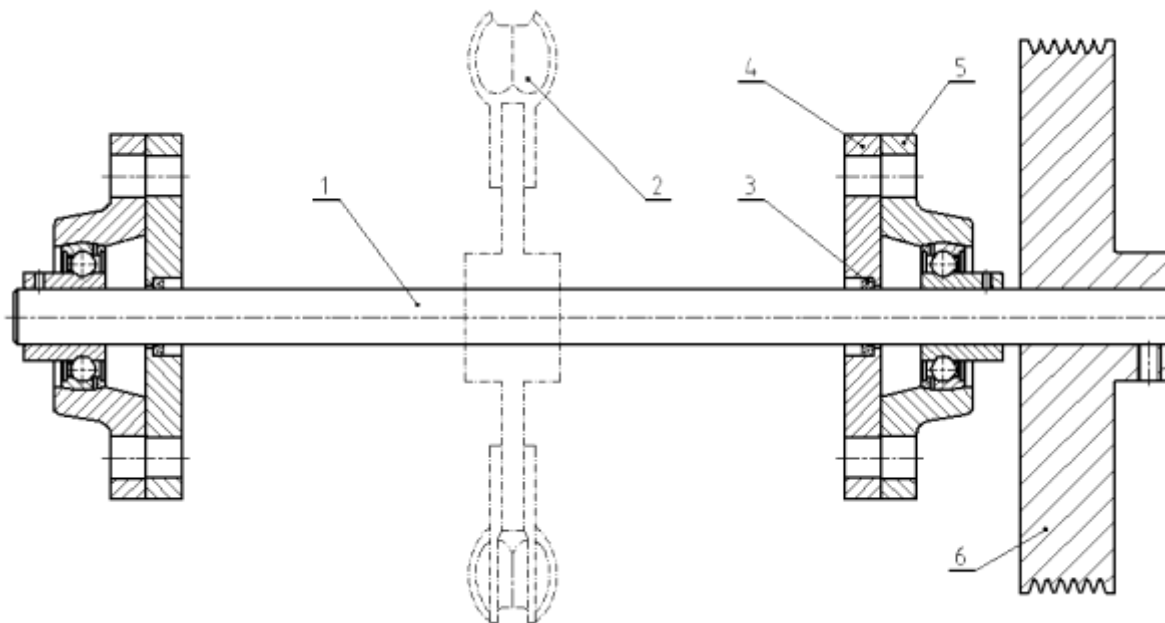
# Projekt dobivanja čiste energije

(Project winning of clean energy)

Pelton Turbina – sklop Glavno vratilo (main shaft)

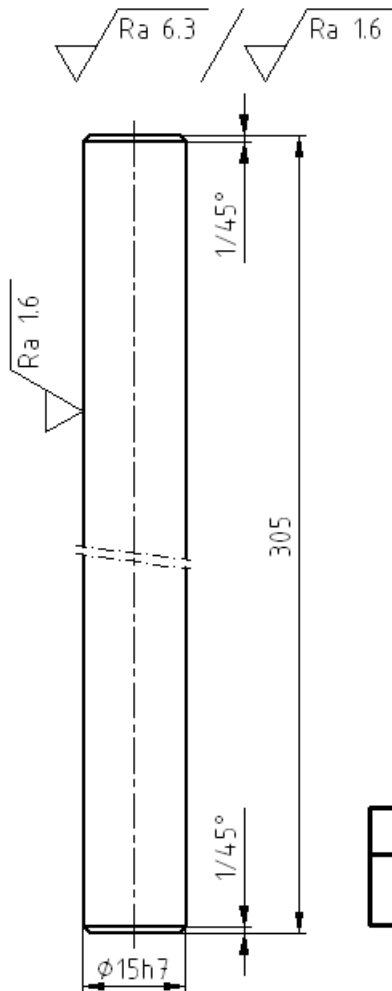


# Crtež sklopa



6	Remenica (pulley)	1	10-PT-03	Č.0361	S235, ISO 9981 6K	
5	Prirubnica ležaja (flange bearing unit)	2			INA PCJTY15	
4	Držač brtve (sealing holder)	2	10-PT-02	Č.0361	S235	
3	Brtva (sealing)	2			INA G15X21X3	
2	Kolo turbine (turbine wheel)	1			FBS Wolfsburg	
1	Glavno vratilo (main shaft)	1	10-PT-01	Č.4751	14301 (XS CrNi 18-8)	
Poz.	Naziv dijela	Kom.	Crtež broj Norma	Materijal	Sirove dimenzije Proizvođač	Masa
Broj naziva - code		Datum	Ime i prezime	Potpis	Industrijsko obrtnička škola Nova Gradiška	
Projektirao						
Razradio						
ISO - tolerancije						
ØH7/h7	+0,036 0,000	Materijal:	Masa:	Napomena:		
		Naziv: Glavno vratilo - sklop (main shaft)		Pozicija:	Format: A3	
		Mjerilo originala: 1 : 1	Crtež broj: 10-PT-200		Listova: 4	
					List: 1	

## Poz 1: Glavno vratilo (main shaft)



ISO - tolerancije	
$\phi 15h7$	0,000
	-0,018

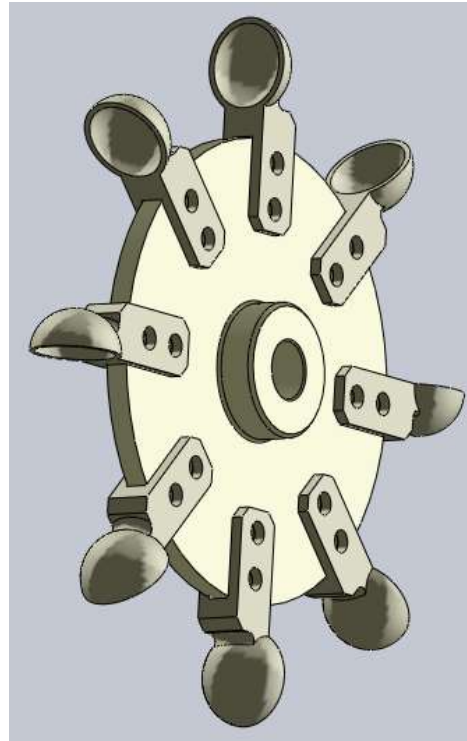


1.4301 X5 CrNi 18-18

1	Glavno vratilo (main shaft)	1	10-PT-01	Č.4751	$\phi 16 \times 310$	0,5 kg
Poz.	Naziv dijela	Kom.	Crtež broj Norma	Materijal	Sirove dimenzije Proizvođač	Masa

## Poz 2: Kolo turbine (turbine wheel)

Izrada: FBS Wolfsberg



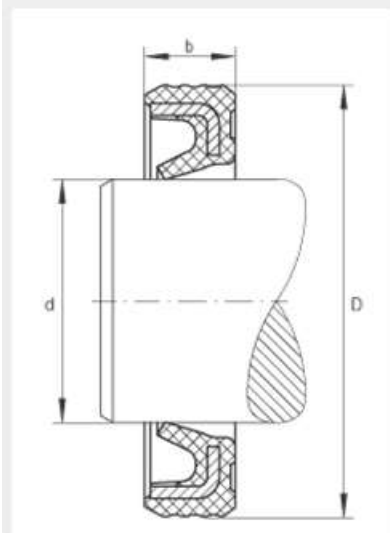
2	Kolo turbine (turbine wheel)	1			FBS Wolfsberg	
Poz.	Naziv dijela	Kom.	Crtež broj Norma	Materijal	Sirove dimenzije Proizvođač	Masa

## Poz 3: Brtva (sealing)

Izrada: INA G15X21X3

### Sealing rings G15X21X3

NBR elastomer, single lip



d	15 mm
D	21 mm
b	3 mm Tolerance: +0,1 / -0,2

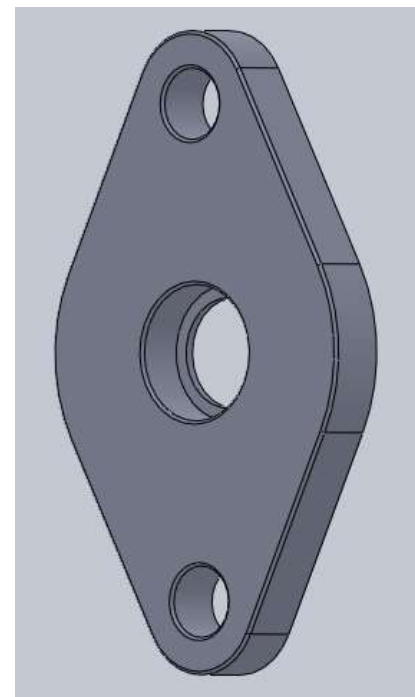
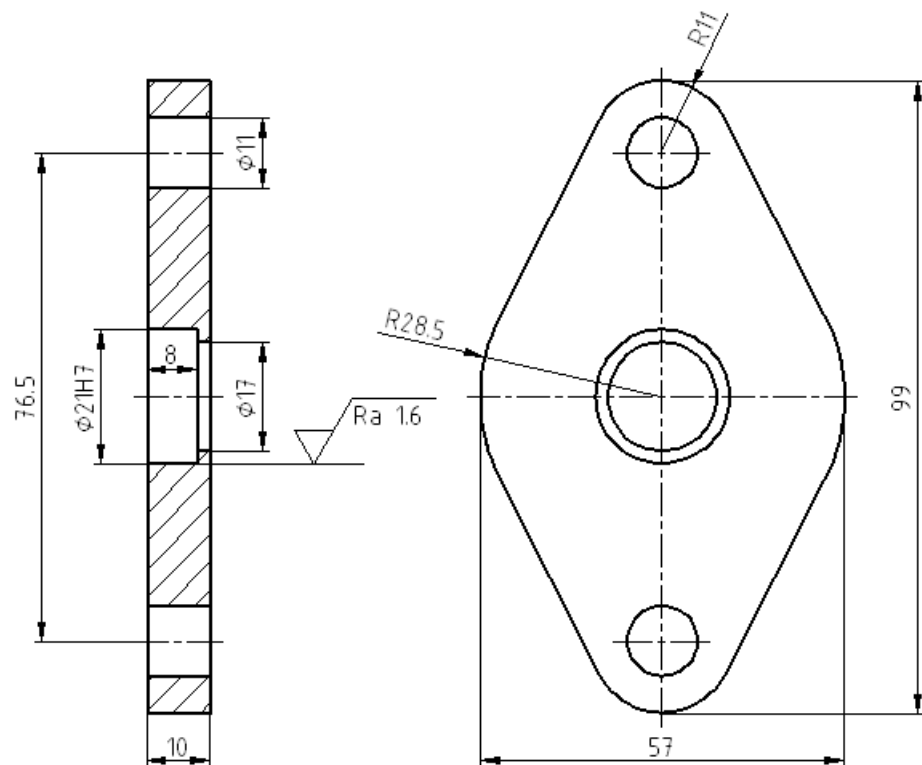
m	1 g Mass
---	----------



3	Brtva (sealing)	2			INA G15X21X3	
Poz.	Naziv dijela	Kom.	Crtež broj Norma	Materijal	Sirove dimenzije Proizvođač	Masa

# Poz 4: Držač brtve (sealing holder)

Ra 6.3 / Ra 1.6



ISO - tolerancije	
$\phi 21H7$	+0,021
	0,000

S235

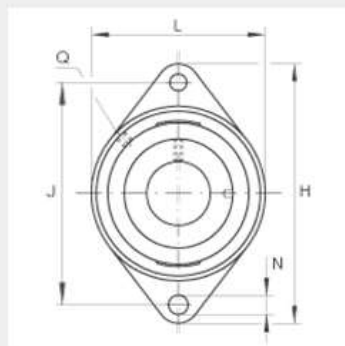
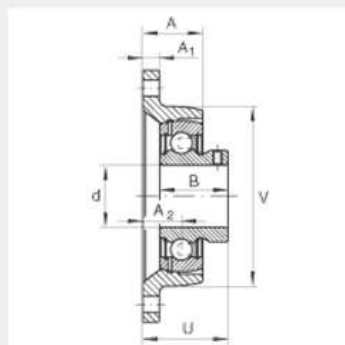
4	Držač brtve (sealing holder)	2	10-PT-02	Č.0361	102x60x12	0,6 kg
Poz.	Naziv dijela	Kom.	Crtež broj Norma	Materijal	Sirove dimenzije Proizvođač	Masa

## Poz 5: Prirubnica ležajne jedinice (flange bearing unit)

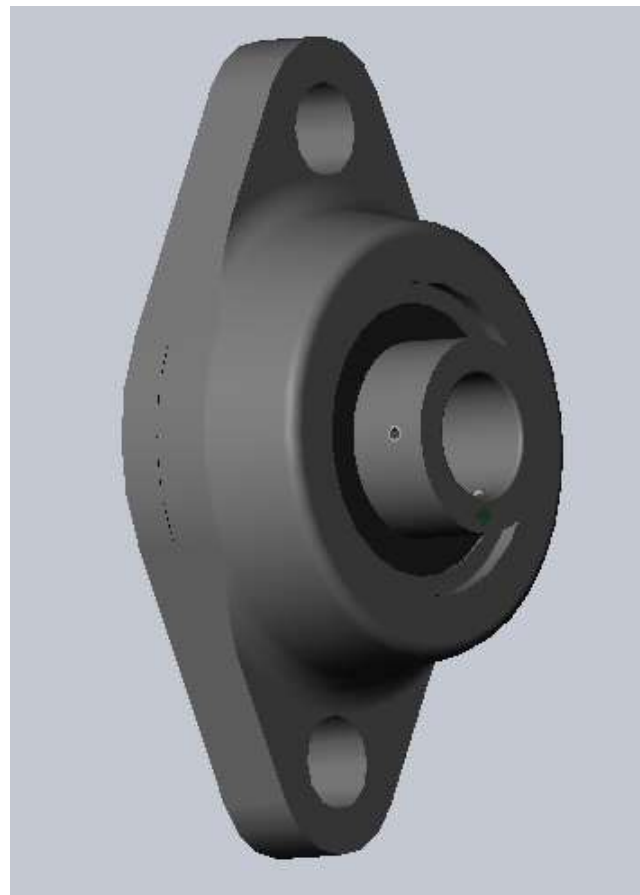
Izrada: INA PCJTY15 –)

### Housing units PCJTY15

two-bolt flanged housing units, cast iron, grub screws in inner ring, P seals

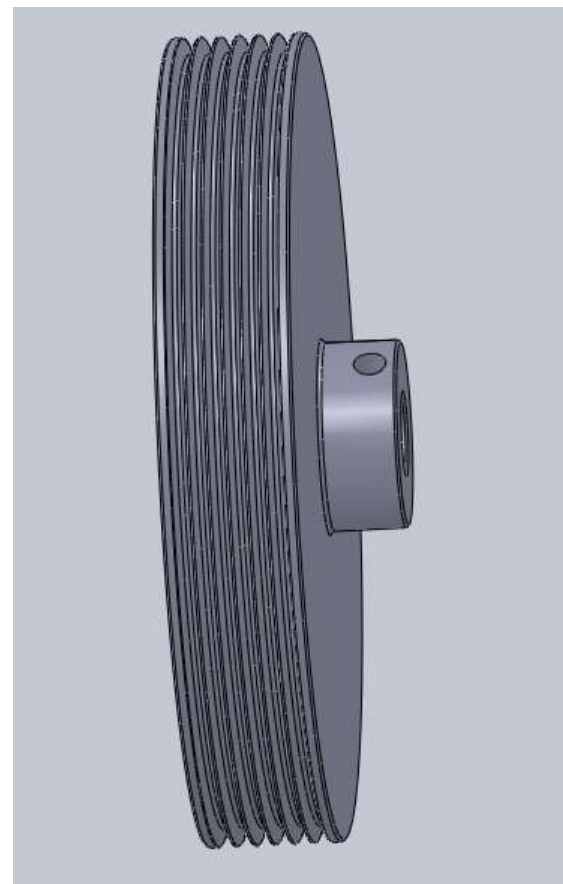
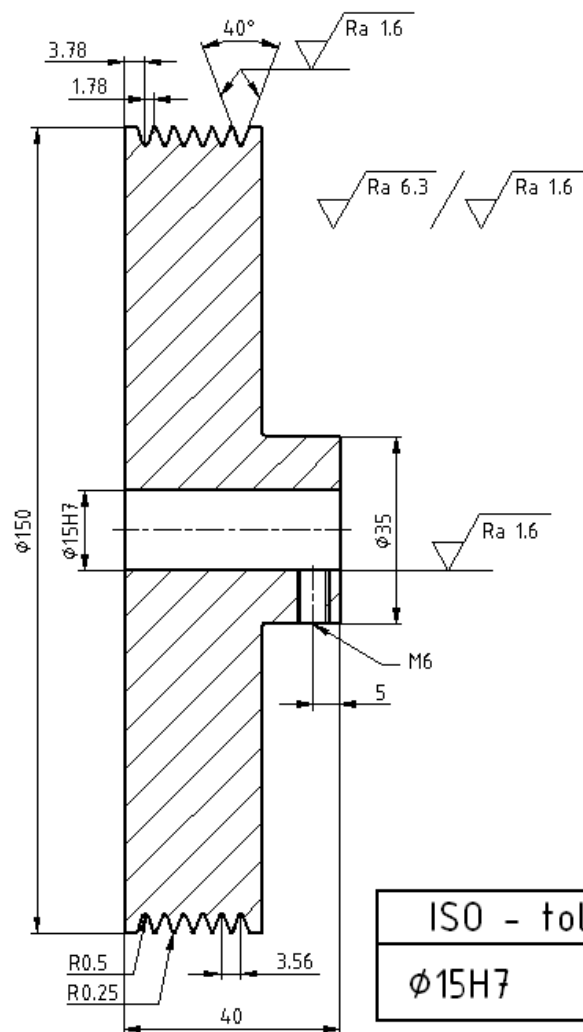


d	15 mm	
H	99 mm	
U	33 mm	
A	25 mm	
A <sub>1</sub>	9,5 mm	
A <sub>2</sub>	17 mm	
B	22 mm	
J	76,5 mm	
L	57 mm	
N	11,5 mm	
Q	M6	
V	57 mm	
m	0,34 kg	Mass
C <sub>r</sub>	9800 N	Basic dynamic load rating, radial
C <sub>0r</sub>	4750 N	Basic static load rating, radial
	GG.CJT03	Designation of housing
	GAY15-NPP-B	Designation of bearing



5	Prirubnica ležaja (flange bearing unit)	2			INA PCJTY15	
Poz.	Naziv dijela	Kom.	Crtež broj Norma	Materijal	Sirove dimenzije Proizvođač	Masa

## Poz 6: Remenica (pulley)



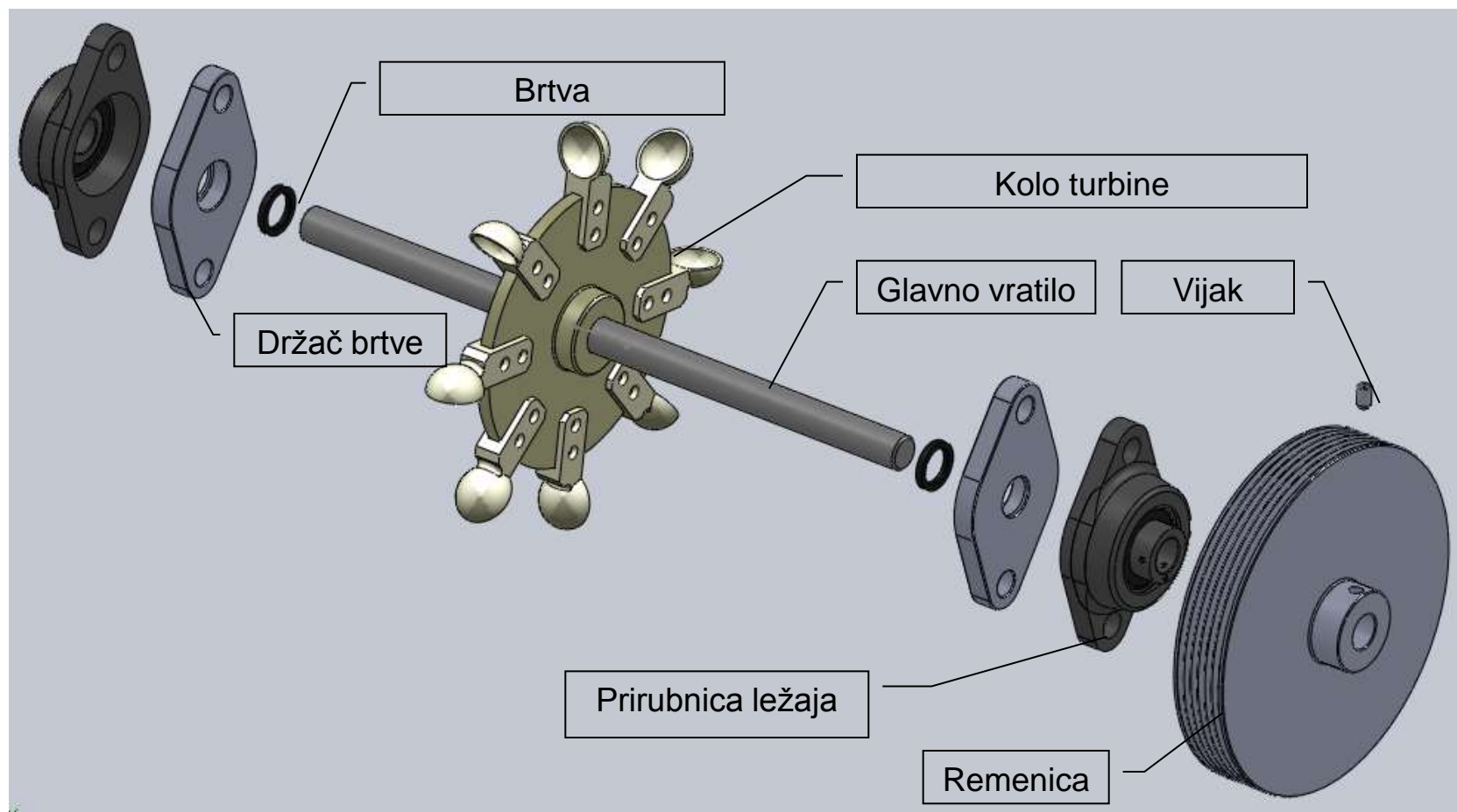
S235

ISO 9981 6K

6	Remenica (pulley)	1	10-PT-03	Č.0361	$\phi 155 \times 45$	6,7 kg
Poz.	Naziv dijela	Kom.	Crtež broj Norma	Materijal	Sirove dimenzije Proizvođač	Masa



## Montaža (montage)



**Bilo nam je zadovoljstvo sudjelovati u zajedničkom projektu škola!**

➤ **Matija Matošević, strukovni učitelj**

<b>Dominik Hrdžić</b>	<b>3.A – CNC operater</b>
<b>Tomislav Jurasović</b>	<b>3.A – CNC operater</b>
<b>Marijan Figurić</b>	<b>3.A – CNC operater</b>
<b>Ivan Lucić</b>	<b>3.A – CNC operater</b>
<b>Josip Šokić</b>	<b>3.B – Instalater kućnih instalacija</b>
<b>David Topčić</b>	<b>3.B – Instalater kućnih instalacija</b>
<b>Mario Pejaković</b>	<b>3.B – Instalater kućnih instalacija</b>
<b>Josip Popčević</b>	<b>3.B – Instalater kućnih instalacija</b>